

「グラフと組み合わせ」 課題 4 (解答例)

2012/5/7

1 グラフの記述(枝のリスト表記から幾何学表現へ)

次のグラフを幾何学的に、つまり図形として表記しなさい。

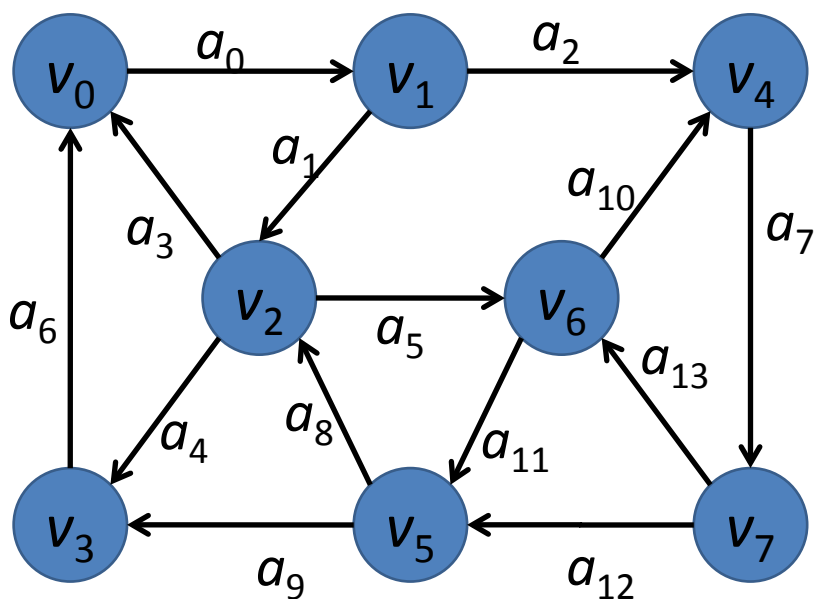
$$V = \{v_0, v_1, v_2, v_3, v_4, v_5, v_6, v_7\}$$

$$A = \{a_0, a_1, a_2, a_3, a_4, a_5, a_6, a_7, a_8, a_9, a_{10}, a_{11}, a_{12}, a_{13}\}$$

$$\begin{aligned} \delta^+ v_0 &= \{a_0\} & \delta^+ v_1 &= \{a_1, a_2\} & \delta^+ v_2 &= \{a_3, a_4, a_5\} & \delta^+ v_3 &= \{a_6\} \\ \delta^+ v_4 &= \{a_7\} & \delta^+ v_5 &= \{a_8, a_9\} & \delta^+ v_6 &= \{a_{10}, a_{11}\} & \delta^+ v_7 &= \{a_{12}, a_{13}\} \end{aligned}$$

$$\begin{aligned} \delta^- a_0 &= v_1 & \delta^- a_1 &= v_2 & \delta^- a_2 &= v_4 & \delta^- a_3 &= v_0 \\ \delta^- a_4 &= v_3 & \delta^- a_5 &= v_6 & \delta^- a_6 &= v_0 & \delta^- a_7 &= v_7 \\ \delta^- a_8 &= v_2 & \delta^- a_9 &= v_5 & \delta^- a_{10} &= v_6 & \delta^- a_{11} &= v_5 \\ \delta^- a_{12} &= v_7 & \delta^- a_{13} &= v_6 \end{aligned}$$

解答例



2 探索

講義で説明した以下のアルゴリズム

$L \subseteq V$: 道が経由する頂点

道探索($v \in V, L$) {

 forall($a \in \delta^+ v$) {

$w = \delta^- a$

 if($w \notin L$) {

$L = L \cup \{w\}$

 道探索(w, L)

$L = L \setminus \{w\}$

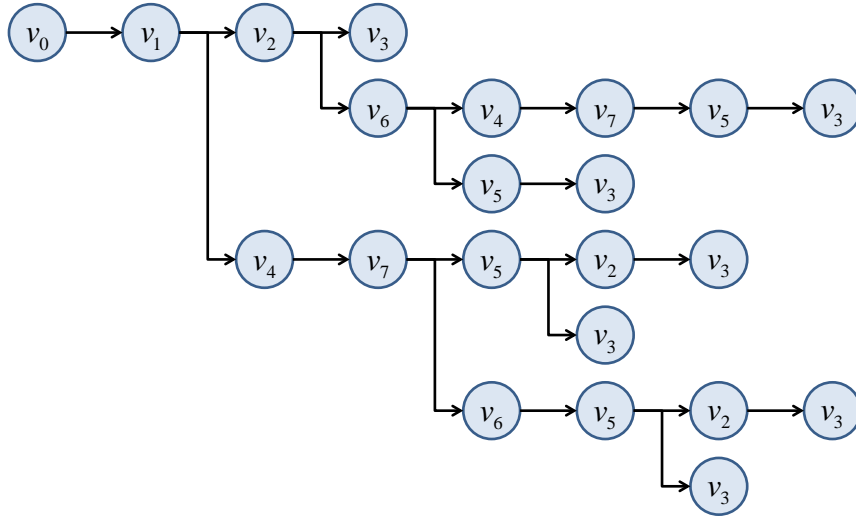
 }

 }

}

をもちいて、 v_0 からの道を探査しなさい。

解答例



参考：アルゴリズムを以下のように変更する

道探索($v \in V, L$) {

 forall($a \in \delta^+v$) {

$w = \partial^-a$

 if($w \notin L$) {

$L = L \cup \{w\}$

 道探索(w, L)

 }

 }

}

この場合の探索木は以下のようになる。同じ頂点を二度と探索しないことに注意する。

