



インターネットにおける送信先への接続

情報科学の世界II

2016年度

只木 進一（工学系研究科）

通信先はどうやって見つける？

- ▶ ホストはIPアドレスで識別
- ▶ 名前からIPアドレスへ：DNS（後述）
 - ▶ www.cc.saga-u.ac.jp → 133.49.4.7
- ▶ 133.49.4.7にはどうやってたどり着く？
- ▶ イーサネットの場合を考える

IPアドレス

- ▶ 32bit
 - ▶ 8bit (octet) 毎にピリオドで区切って表記
 - ▶ ネットワーク部とホスト部から構成
- ▶ netmaskを使ってネットワークアドレスを求める
- ▶ 接続先が同一ネットワークかを判断

➤ 133.49.4.7

➤ netmask ff.ff.00.00

➤ 133.49.4.7

➤ 10000101.00110001.00000100. 00000111

➤ ff.ff.00.00

➤ 11111111.11111111.00000000.00000000

➤ → 133.49.0.0

➤ 133.49.50.74

➤ Netmask ff.ff.ff.00

➤ 133.49.50.74

➤ 10000101.00110001.00110010. 01001010

➤ ff.ff.ff.00

➤ 11111111.11111111.11111111.00000000

➤ → 133.49.50.0

➤ アドレスのクラス

クラス	第1オクテット	
A	0*****	0 ⇔ 127
B	10*****	128 ⇔ 191
C	110*****	192 ⇔ 233

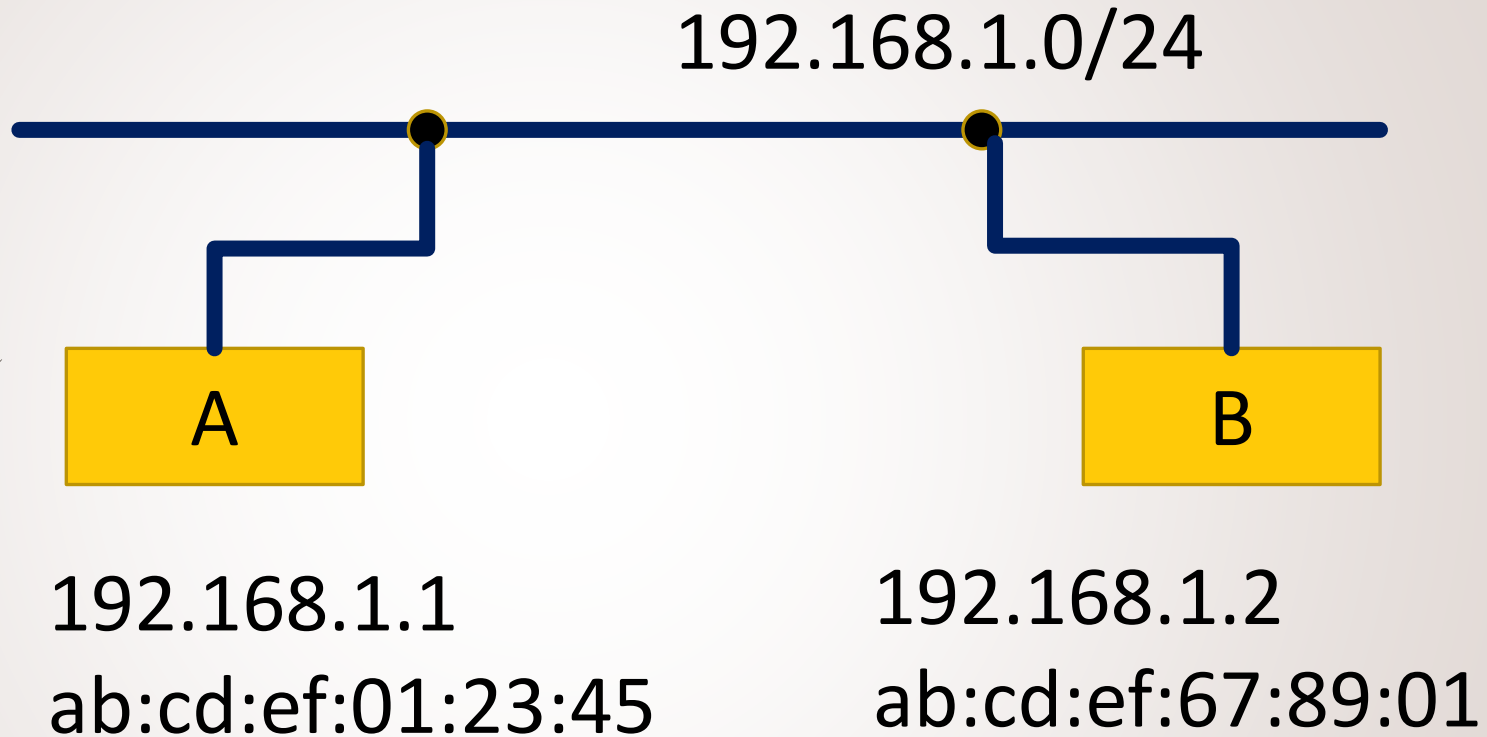
➤ グローバルアドレス

➤ プライベートアドレス

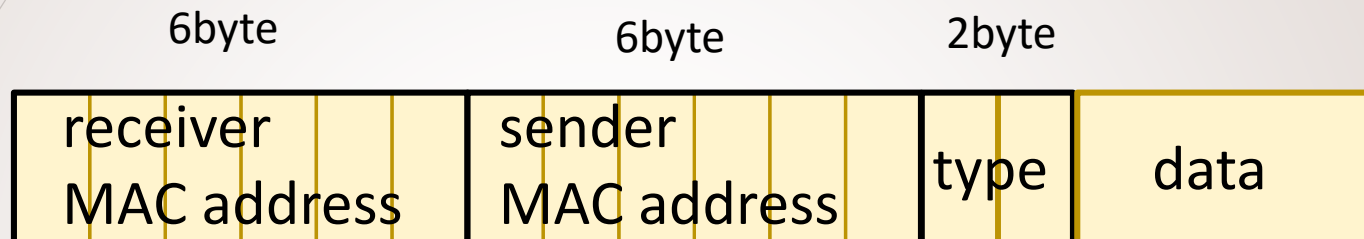
- ▶ プライベートアドレス
 - ▶ クラスA 10.0.0.0/8
 - ▶ クラスB 172.16.0.0/12
 - ▶ クラスC 192.168.0.0/16
- ▶ 自由に使って良い
- ▶ 外部に漏らしてはいけない

- ▶ しかし、IPアドレスはソフトウェア的に設定しただけで、物理実体を区別しない
- ▶ イーサネットの通信ハードウェアには固有アドレスが
 - ▶ MAC (Media Access Control Address)
 - ▶ 48bit

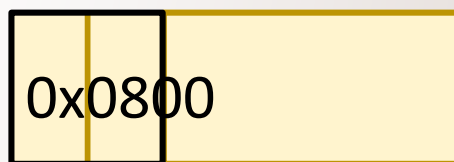
同一内ネットワーク



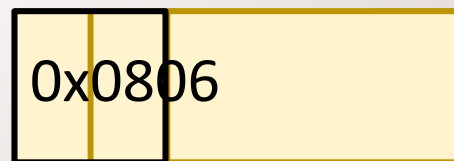
ether frame



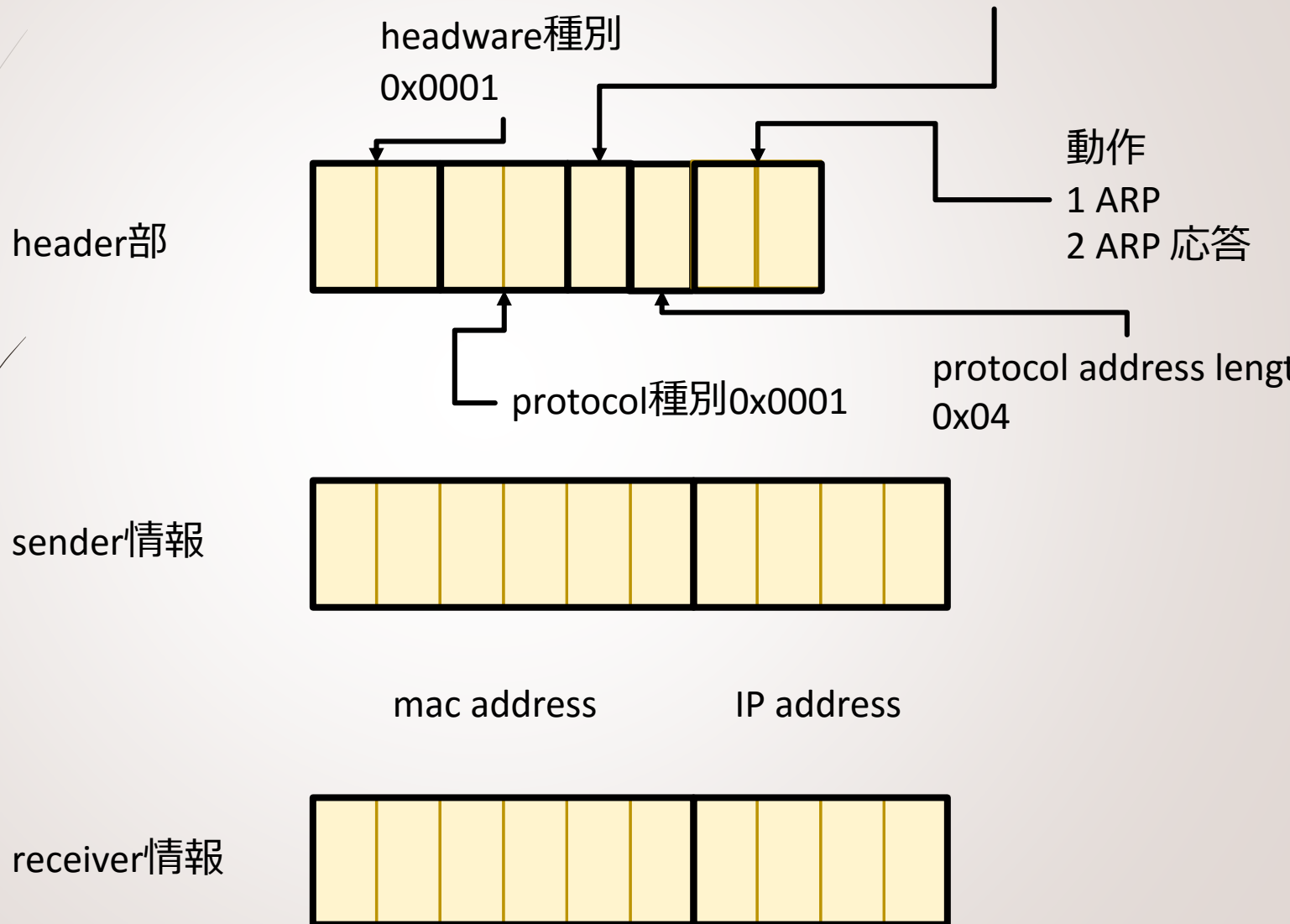
IP データ



ARP



ARPデータ (26 byte)

hardware address length
0x06

AからBへの送信

- ▶ Bを見つけるために、AがARP (Address Resolution Protocol) を送信

ether header	receiver MAC addr.	ff:ff:ff:ff:ff:ff
	sender MAC addr.	ab:cd:ef:01:23:45
arp data	sender MAC addr.	ab:cd:ef:01:23:45
	sender IP addr.	192.168.1.1
	receiver MAC addr.	00:00:00:00:00:00
	receiver IP addr.	192.168.1.2

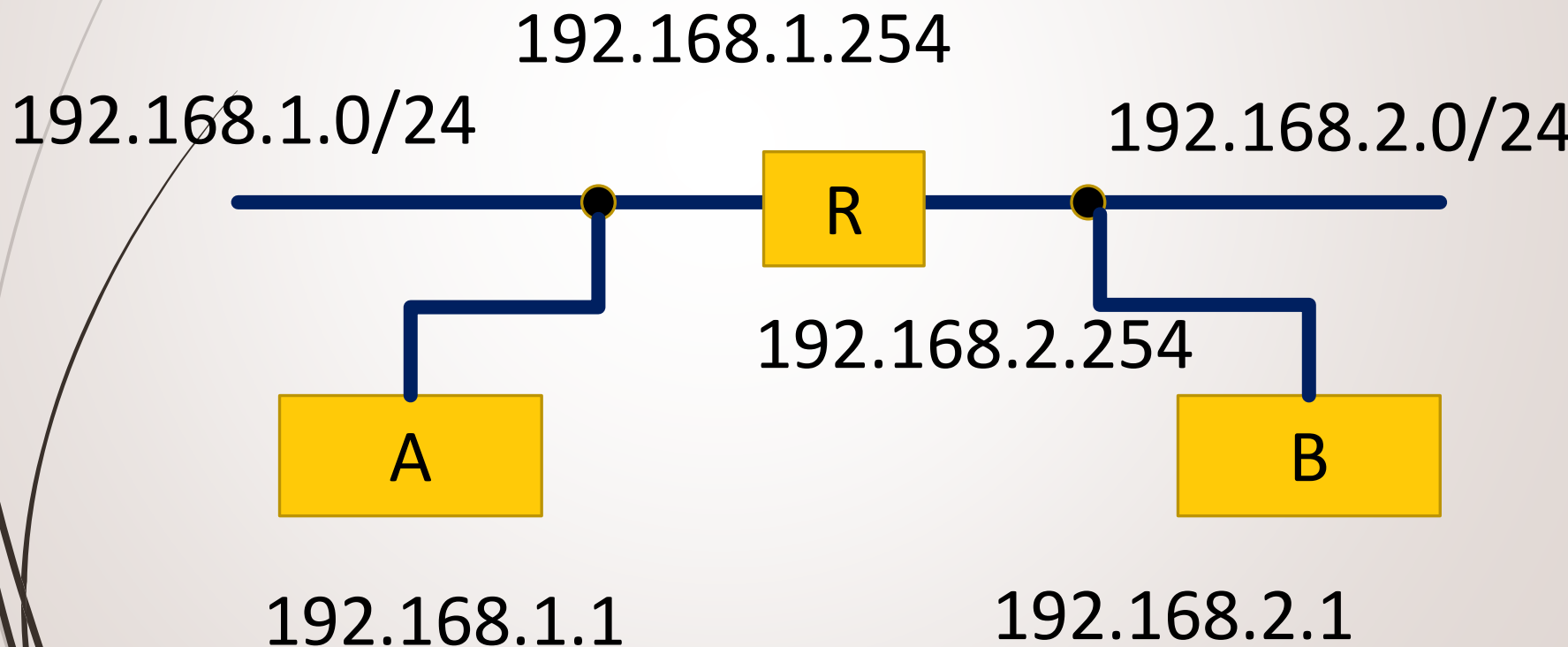
- ▶ ether headerのreceiver addr.がブロードキャストのため、全ホストが受信
- ▶ ARPデータ中のreceiver IP addr. に合致したBのみが処理
- ▶ Bのarp table にAの情報 (MAC addr. とIP addr.の組) を登録
- ▶ BはAへARPの応答を送信

BからAへの応答

ether header	receiver MAC addr.	ab:cd:ef:01:23:45
	sender MAC addr.	ab:cd:ef:67:89:01
arp data	sender MAC addr.	ab:cd:ef:67:89:01
	sender IP addr.	192.168.1.2
	receiver MAC addr.	ab:cd:ef:01:23:45
	receiver IP addr.	192.168.1.1

- ➡ 受信後、Aのarp tableにBの情報を追加

別ネットワーク



- ▶ netmaskを用いて、Bは別ネットワークと判定
- ▶ Aのrouting tableからBはRの向こう側と判定
- ▶ パケットをRへ送信
- ▶ Rは、IPヘッダのアドレスが自アドレスで無いので、routing tableに従って192.168.2.254側から送出