

「離散数学・オートマトン」演習問題 05 (解答例)

2021/11/2

1 ブール代数

課題 1 x, y, z をブール変数とするとき、以下の各式の左辺から右辺を導出しなさい。

1. $xz + x\bar{y}z = xz$
2. $\overline{x(y+z)} + \bar{x}y = \bar{x} + \bar{y}z$

解答例

1.

$$xz + x\bar{y}z = xz(1 + \bar{y}) = xz$$

x	y	z	$xz + x\bar{y}z$	xz
1	1	1	1	1
1	1	0	0	0
1	0	1	1	1
1	0	0	0	0
0	1	1	0	0
0	1	0	0	0
0	0	1	0	0
0	0	0	0	0

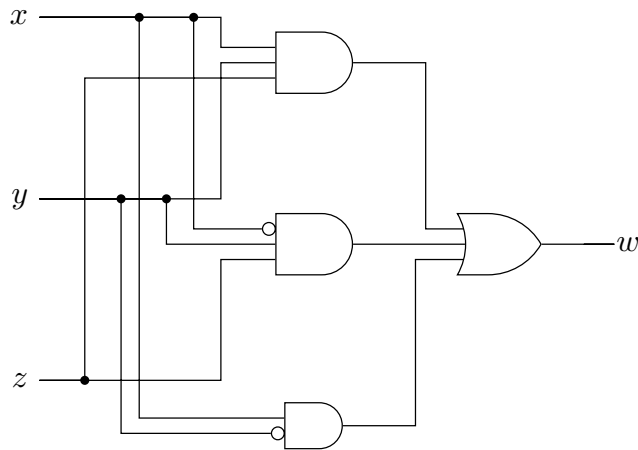
2.

$$\begin{aligned}\overline{x(y+z)} + \bar{x}y &= \bar{x} + \overline{(y+z)} + \bar{x}y \\ &= \bar{x} + \bar{y}z + \bar{x}y \\ &= \bar{x}(1+y) + \bar{y}z \\ &= \bar{x} + \bar{y}z\end{aligned}$$

x	y	z	$\overline{x(y+z)} + \bar{x}y$	$\bar{x} + \bar{y}\bar{z}$
1	1	1	0	0
1	1	0	0	0
1	0	1	0	0
1	0	0	1	1
0	1	1	1	1
0	1	0	1	1
0	0	1	1	1
0	0	0	1	1

2 論理回路

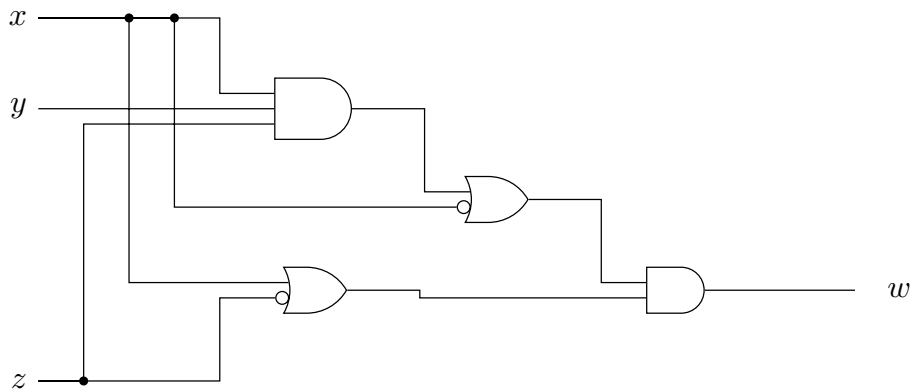
課題 2 以下の論理回路に相当する論理式を求めよ。



解答例

$$w = xyz + \bar{x}yz + x\bar{y}$$

課題 3 以下の論理回路に相当する論理式を求めよ。また、その論理式を簡素化しなさい。



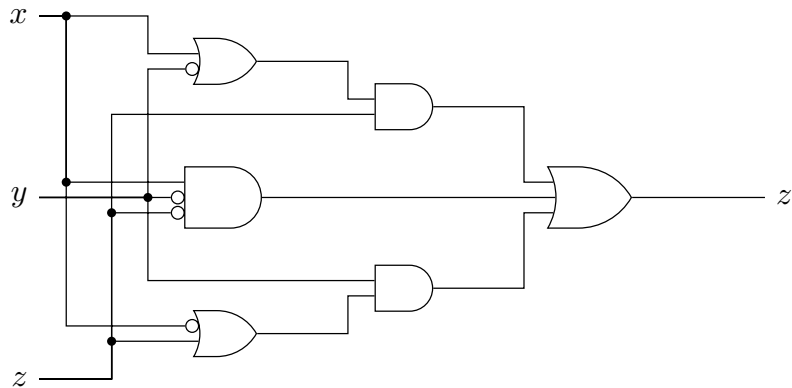
解答例

$$\begin{aligned}
 w &= (xyz + \bar{x})(x + \bar{z}) \\
 &= xxyz + xyz\bar{z} + \bar{x}x + \bar{x}\bar{z} \\
 &= xyz + 0xy + 0 + \bar{x}\bar{z} \\
 &= xyz + \bar{x}\bar{z}
 \end{aligned}$$

x	y	z	$(xyz + \bar{x})(x + \bar{z})$	$xyz + \bar{x}\bar{z}$
1	1	1	1	1
1	1	0	0	0
1	0	1	0	0
1	0	0	0	0
0	1	1	0	0
0	1	0	1	1
0	0	1	0	0
0	0	0	1	1

課題 4 論理式 $w = (x + \bar{y})z + (\bar{x} + z)y + x\bar{y}\bar{z}$ に対応する論理回路を示しなさい。

解答例



課題 5 前問の論理式を基本積の和、つまりブール変数の積の和へと変形し、対応する論理回路を示しなさい。

解答例

$$\begin{aligned}
 w &= (x + \bar{y})z + (\bar{x} + z)y + x\bar{y}\bar{z} \\
 &= xz + \bar{y}z + \bar{x}y + yz + x\bar{y}\bar{z} \\
 &= xz + (y + \bar{y})z + \bar{x}y + x\bar{y}\bar{z} \\
 &= xz + z + \bar{x}y + x\bar{y}\bar{z} \\
 &= z + \bar{x}y + x\bar{y}\bar{z}
 \end{aligned}$$

x	y	z	$(x + \bar{y})z + (\bar{x} + z)y + x\bar{y}\bar{z}$	$z + \bar{x}y + x\bar{y}\bar{z}$
1	1	1	1	1
1	1	0	0	0
1	0	1	1	1
1	0	0	1	1
0	1	1	1	1
0	1	0	1	1
0	0	1	1	1
0	0	0	0	0

